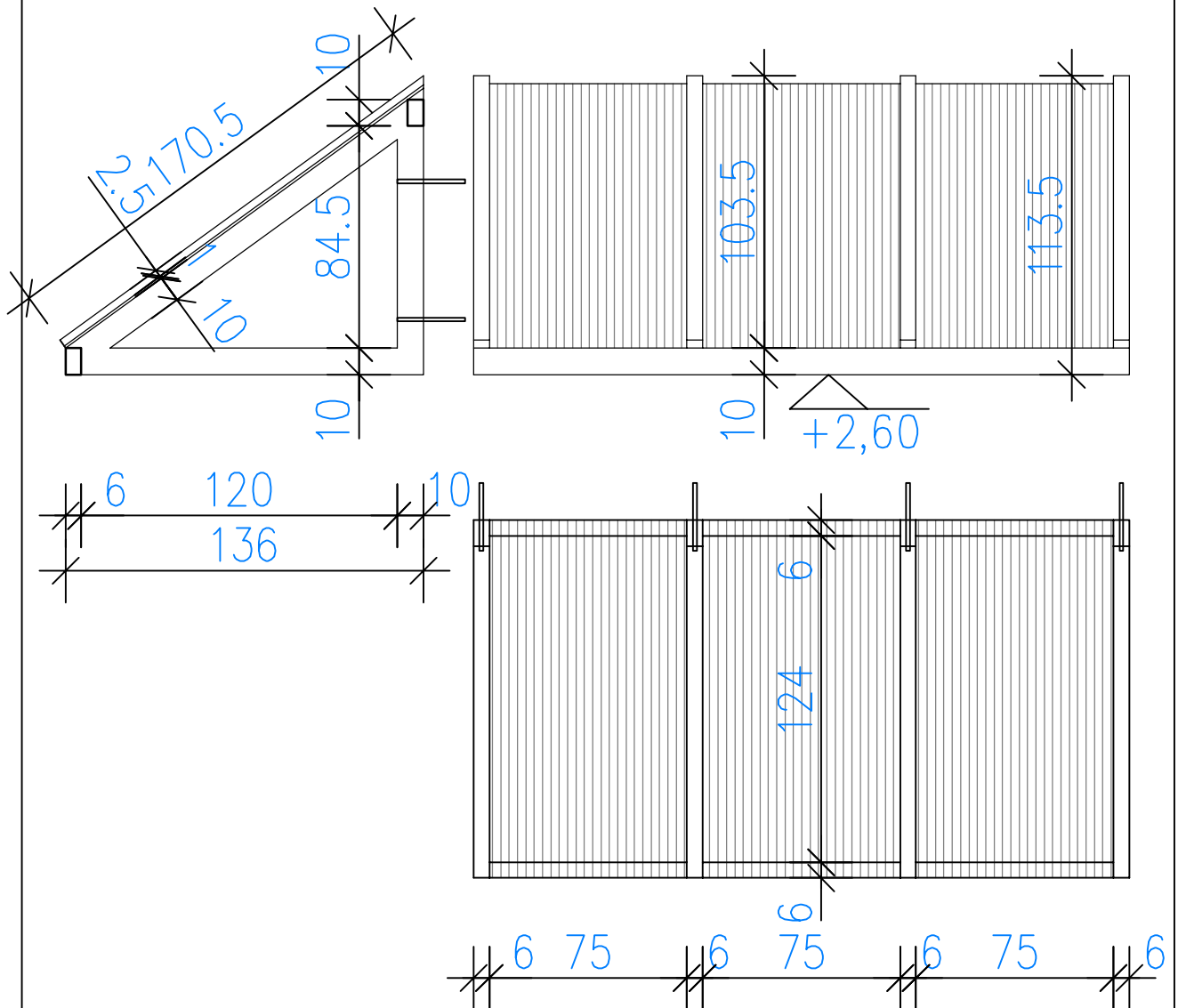



konstrukcja z profili zamkniętych 60x100
malowana proszkowo kolor szary

wypełnienie poliwęglan komorowy 10mm



INWESTOR: Powiat Rypiński ul. Warszawska 38, 87-500 Rypin				
INWESTYCJA: Zmiana sposobu użytkowania istniejącego budynku gospodarczo-garażowego na budynek Dziennego Domu Pobytu (tj. remont i adaptacja pomieszczeń na potrzeby DDP i CUŚ) w Rypinie przy ul. Mławskiej, działka nr 1302/8, obręb 001, Rypin				
 PSBUD		Pracownia projektowa architektoniczno - budowlana "PSBUD" mgr inż. Piotr Świrzyński 86-302 Wądkowo Szlacheckie 87 G tel. kom. 607-820-777 e-mail: psbud@interia.pl		
NAZWA RYSUNKU: Zadaszenie wejścia			SKALA: 1:25	BRANŻA: Architektoniczna
FAZA: Projekt budowlany		DATA: 25.05.2020 r.	NR ARKUSZA: A-07	
FUNKCJA:	AUTOR:	NR UPRAWNIEŃ	SPECJALNOŚĆ	PODPIS
GL-PROJEKTANT	mgr Inż. arch. Janina Czechowska Wójcik	A-70/84	ARCHITEKTONICZNA	
PROJEKTANT	mgr Inż. arch. Artur Mellin		ARCHITEKTONICZNA	