

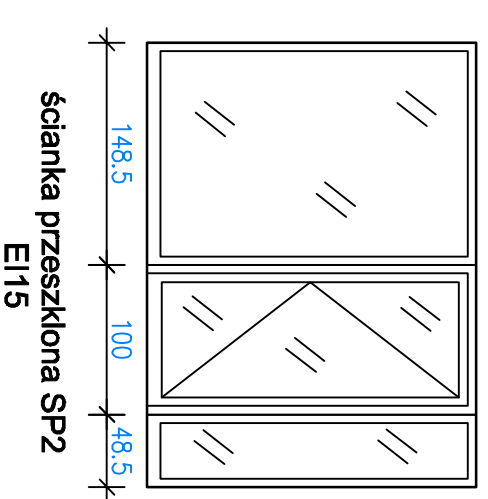
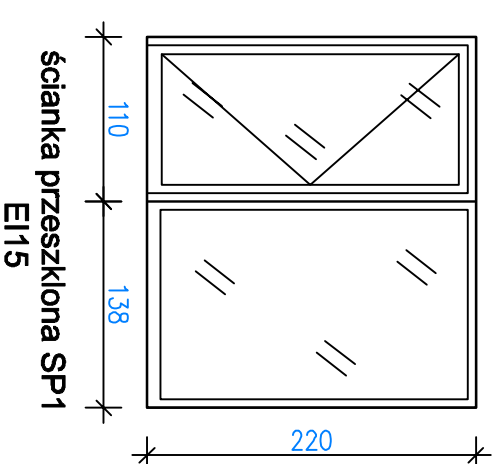
### Zestawienie stolarki zewnętrznej

symbol	Dz1	Dz2	Dz3	Dz4	01	02	03	04	05	06
wymiary zewn.	110x208	170x208	170x208	100x208	80x60	85x120	85x208	120x208	170x208	170x208
ilość sztuk	1	1	1	1	1	4	8	1	2	1

### Zestawienie stolarki zewnętrznej


symbol	D1	D2	D3	D4
wymiary zewn.	100x208	100x208	90x208	100x208
ilość sztuk	L 1 P 5	L 4 P 1	L 2 P 3	L 1 P -

### Wewnętrzne ścianki przeszkłone



drzwi D2 D3 i D4 otwierające się na korytarz należy wyposażać w samozamykacz

Uwaga: wszystkie wymiary należy zweryfikować na budowie przed zamówieniem stolarki

INWESTOR: <b>Powiat Rypiński</b> ul. Warszawska 38, 87-500 Rypin	
INWESTYCJA: Zróżniony sposób użytkowania istniejącego budynku gospodarczo-garazowego na budynek Dzielonego Domu Pobytu (śł. remont i adaptacja pomieszczeń na potrzeby DDP i CUŚ) w Rypinie przy ul. Mławskiej, działka nr 1302/8, obręb 001, Rypin	
 <p>Pracownia projektowa architektoniczno - budowlana <b>"PSBUD" mgr inż. Piotr Świrzyński</b> 86-302 Wądołowo Ślachetki 87 e tel. kom. 607-820-777 e-mail: psbud@interia.pl</p>	
NAZWA WYMIARU: <b>Zestawienie stolarki</b>	SKALA: <b>1:50</b>
NR. ARKUSZA: <b>Architektoniczna</b>	
TYTUŁ: <b>Projekt budowlany</b>	DATA: <b>25.05.2020 r.</b>
FUNKCJA: AUTOR: mgr inż. Janina Czechowska Wójcik	NR. UPRAWNIENIŃ: <b>A-79/84</b>
GE. PROJEKTANT: mgr inż. arch. Artur Hejlin	SPECIALNOŚĆ: ARCHITEKTONICZNA
PROJEKTANT: mgr inż. arch. Artur Hejlin	ARCHITEKTONICZNA
	PODPIS: <b>A-08</b>